

一、概述

SX72-S系列变频器专用数显表以MCU为核心设计，智能化处理数据。仪表具有显示精度高、抗干扰能力强等优点。另外，为增强仪表的防腐性能，仪表内部利用防氧化镀锡线路板，提高了量仪表的使用寿命。本产品适用于各种具有线性特性的测量，具有小数点设定、量程及零值调整功能。符合标准GB/T 22264。

二、技术参数

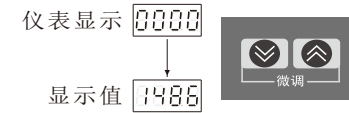
- 1、输入方式：DC0~10V/DC4~20mA
- 2、工作电源：DC24V
- 3、精度：±1.0%F·S+2个字
- 4、外形尺寸：72mm×72mm×85mm
- 5、开孔尺寸：67mm×67mm
- 6、采样速度：约2.5次/秒
- 7、显示范围：0~9999；自由设定小数点位置。（出厂默认0~10V或4~20mA显示0~1500）

三、面板说明



1

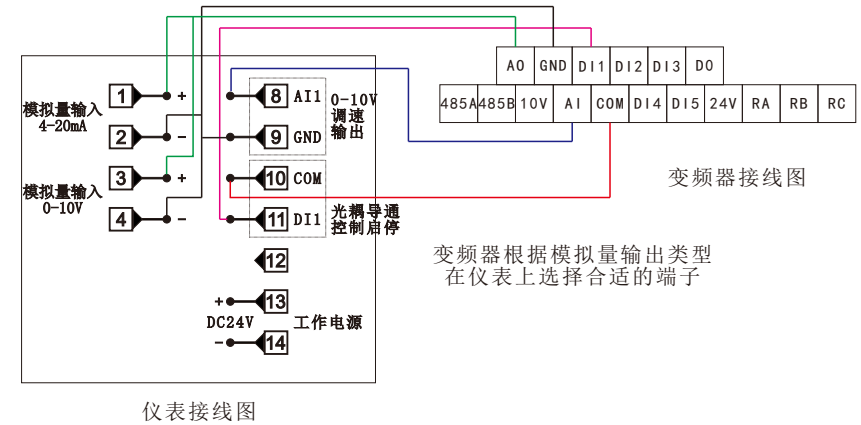
3、在线修改显示值



输入满值标准信号如10V:

按一下“↕”或“↕”进入调整修改，小数点闪表示可以修改设定值，小数点不闪表示保存修改值。若输入信号接反或未接线，则无法调节。

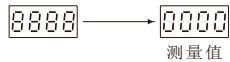
五、接线图



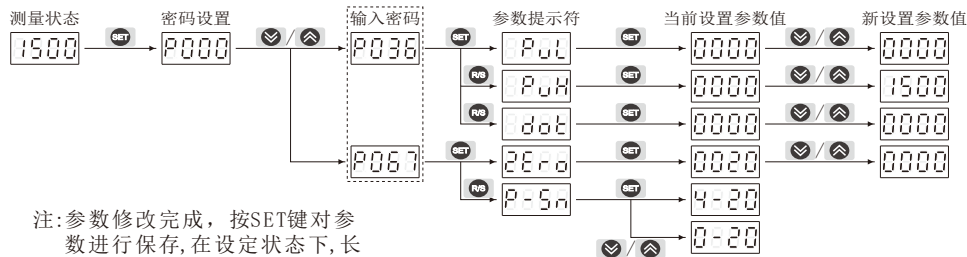
3

四、设定方式说明

1、仪表上电显示



2、参数设定



注：参数修改完成，按SET键对参数进行保存，在设定状态下，长按SET键退回测量状态

对应密码	参数符号	参数代码意义	参数值	初始化值
P036 (输入该密码进入修改界面)	PUL	测量量程下限设置	-1999~9999	0000
	PULH	测量量程上限设置	0~9999	1500
	dot	小数点位置	0000:不带小数点 0001:1位小数点 0002:2位小数点 0003:3位小数点	0000

对应密码	参数符号	参数代码意义	参数值	初始化值
P067 (输入该密码进入修改界面)	P-Sn	由于感应或者其他原因产生的小信号切除	0~100	0020
	2Er0	输入信号	4-20:4~20mA 0-20:0~20mA	4~20mA

2

六、订货须知

订货时请说明工作电源、输入信号。
(若有特殊要求可定做)

例如：型号SX72-S
输入信号：DC0~10V (DC4~20mA)
显示范围：0~1500
工作电源：DC24V



C-Lin®
欣灵电气股份有限公司
XINLING ELECTRICAL CO., LTD.

地址：浙江省乐清经济开发区纬十九路328号
电话：0577-6273 5555 传真：0577-6272 2963
官网：www.c-lin.cn E-mail: xl@xinling.com
技术咨询：400-8236-775



C-Lin 欣灵

使用说明书
Products Instructions

SX72-S系列
变频器专用数显表

非常感谢您使用欣灵牌仪器仪表，使用前
请仔细阅读使用说明书！

09A072S0

